

EOCR-i3MS/iFMS

EOCR-i3MS 패널내장형



EOCR-iFMS 패널매입형



EOCR-i3MS 패널내장 · 단자대형



EOCR-iFMS 패널매입 · 단자대형



주요 특징

- MCU (Micro-Controller Unit) 내장
- Real Time Processing/High Precision
- 보호기능 : 과전류, 부족전류, 결상, 역상, 단락, 불평형, 기동중 및 운전중 구속 기능
- 열축적 반한시 보호기능
- 보조기능 : 운전시간 저장기능, 고장원인 저장기능, 재기동 제한기능, Fail Safe기능
- 통신 기능 : Modbus/RS-485
- 모니터링 기능 강화 : 3상 전류 및 동작 원인
- Bar graph 표시기능
- 3상 및 단상사용 기능
- 3상 전류 순환표시 기능
- iFMS인 경우 표시 창을 떼어내도 보호기능과 동작에 문제 발생안함
- RoHS 적용
- 설정시 Password 기능

보호기능

항 목	동작 조건 / 설정 범위	동작 시간
과전류	외부 CT 없이 - 정한시 / 반한시 : 0.5~25A, 저전류 설정 이하는 설정 안됨	정한시 : 0.2~30초 설정가능 반한시(In & th) : 1~30 Class
저전류	0.5~24A. 과전류 설정 미만으로 설정이 가능	정한시 : 0.5~30초 설정가능
결 상	동작 여부 설정가능	0.5~5초 설정가능
역 상	동작 여부 설정가능	0.15초 이내
단 락	과전류 설정의 배수로 설정함. 2~44배, 과전류×단락 설정 배수가 250A 초과하여 설정 불가능	0.05초 이내
Stall	과전류 설정의 배수로 설정함. 기동 중에만 적용됨. 2~8배, 과전류 설정×Stall이 250A 초과하여 설정 불가능	D-Time 경과 후 0.5초 이내
Jam	과전류 설정의 배수로 설정함. 운전 중에만 적용됨. 1.5~5배, 과전류 설정×Jam이 250A 초과하여 설정 불가능	0.2~10초 설정가능
불명형	전류 불평형률% =(최대 상전류-최소 상전류)/최대 상전류×100 10~50% 설정가능	1~10초 설정가능

보조기능

Password	비밀번호를 저장하여 담당자 이외의 사람이 설정 또는 설정을 변경을 할 수 없도록 하는 기능
통신	Modbus RS-485 통신에 의해 모터에 흐르는 전류 및 동작 상태를 감시 가능
3상/단상 선택	선택에 의해 다른 조작 없이 3상 또는 단상 모터에 사용 가능
동작 특성 선택	정한시/반한시를 사용자의 임의로 선택하여 사용 가능
CT 비율 선택	25A 이상의 대형 모터 또는 0.5A 이하의 소형 모터에 사용할 때에도 실전류를 표시
Fail Safe 선택	계전기의 조작전원의 인가 또는 계전기의 이상을 체크하는 기능으로 선택 사용 가능
단락동작 지연시간	모터 기동시 기동전류에 의해 동작하는 것을 방지하기 위해 동작을 지연시키는 기능
총 운전시간 저장	총 운전한 시간이 누적되어 저장되는 기능으로 삭제 또는 변경이 불가능한 기능
운전시간	설정 또는 삭제가 가능한 운전 시간 저장기능으로 설정한 시간이 지나면 확인이 가능한 기능
복귀 방법 선택	수동/자동/전기적 복귀 선택기능
동작 이력 저장	최근에 동작한 원인과 동작시의 전류를 3회까지 저장하고 운전 중에도 확인이 가능한 기능
재기동 제한기능	자동 복귀를 설정했을 경우 30분내에 자동으로 복귀하는 횟수를 제한하는 기능으로 단락으로 동작했을 경우에는 자동 복귀 안됨

EOCR-i3MS/iFMS

통신기능

항목	사양	비고
통신 프로토콜	Modbus RTU	
통신 방식	RS-485	
통신 속도	1.2, 2.4, 4.8, 9.6, 19.2, 38.4 kbps	
통신 거리	최대 1.2km	사용환경에 따라 다름
통신선	범용RS-485 Shielded Twist 2-Pair Cable	

정격사양

기능 및 특성		정격사양	
과전류	정격전류 조정범위(A)	정한시 : 0.5~25A. 25A 이상 : 외부 CT 사용 반한시 : 0.5~25A. 25A 이상 : 외부 CT 사용	
저전류	정격전류 조정범위(A)	0.5~과전류 설정치 이하 또는 oFF(적용하지 않을 때)	
동작 시간특성		정한시(Definite)/반한시(Inverse)/열축적 반한시(Thermal Inverse)	
시간설정	과전류/기동지연(dt)	0~200초	
	과전류/정한시 동작시간(ot)	0.2~30초	
	과전류/반한시 특성곡선(cLs)	1~30 Class	
	저전류/동작시간(ut)	0.5~30초	
	단락전류/단락 동작지연시간(SHd)	0~30초	
	자동복귀 시간	0.5초~20분	
제어전원	전압	100~240VAC/DC(85%~110%, Free Voltage), 24VAC/DC	
	주파수	50/60Hz	
	소비전력	7VA 이하	
출력접점	용량	3A/250VAC 저항부하	
	구성	과전류 : 1a1b, 단락전류 : 1a	
표시기능	7 Segment LED	3상 전류표시, 트립 원인 표시, 설정값 표시 및 설정항목 표시	
	Bar graph	실부하율 표시, 65%~100%	
취부방식		Panel 내장형/Din Rail(i3MS), Panel 매입형(iFMS)	
절연저항	회로와 외함	DC 500V 10MΩ 이상	
절연내압	회로와 외함	2kV, 50/60Hz, 1 Min	
	접점 상호간	1kV, 50/60Hz, 1 Min	
	회로간	1.5kV, 50/60Hz, 1 Min	
Electrostatic Discharge (ESD)	IEC61000-4-2	Level 3 : Air Discharge : ±8kV, Contact Discharge : ±6kV	
Radiated Disturbance	IEC61000-4-3	Level 3 : 10V/m, 80~1000MHz	
Conducted Disturbance	IEC61000-4-6	Level 3 : 10V, 0.15~80MHz	
EFT/Burst	IEC61000-4-4	Level 3 : ±2kV, 1 Min	
Surge	IEC61000-4-5	Level 3 : 1.2×50μs, ±2kV(0°, 90°, 180°, 270°)	
Emission	CISPR11	Class A(Conducted and Radiated)	
사용환경	온도	저장(Store)	-40℃~+85℃
		운전(Operation)	-20℃~+60℃
	습도	30~85% RH(결로가 없는 상태)	
치수	Window Type	70W×74.5H×83.8D	
	Bottom Hole Type	70W×56.3H×108.1D	
중량		i3MS	iFMS
	Window Type	265g	247g
	Bottom Hole Type	295g	280g
	PDM(Cable 3M 기준)	-	125g(120g)

과전류 동작시간 특성곡선

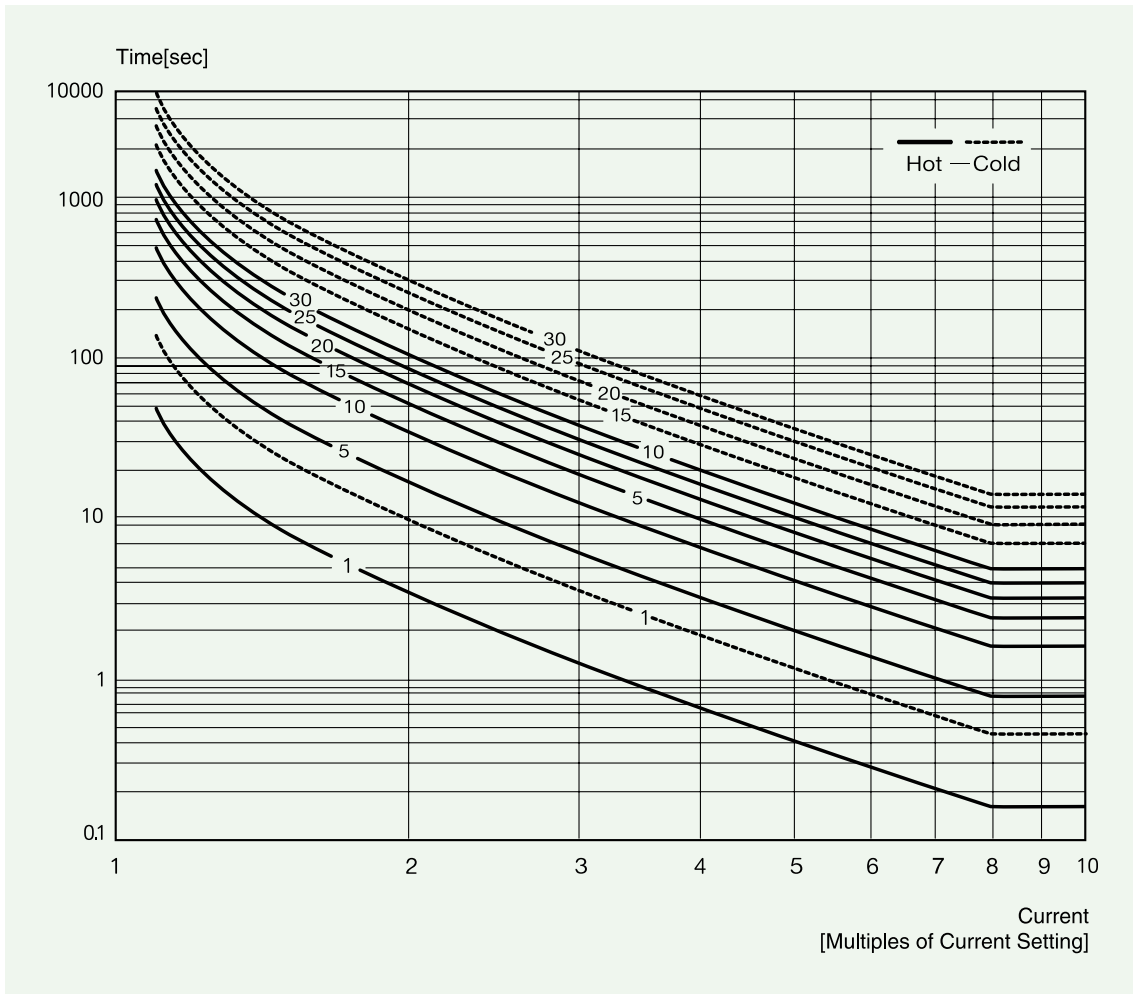


표1. 과전류보호 반한시 동작특성 (0.5~32A)

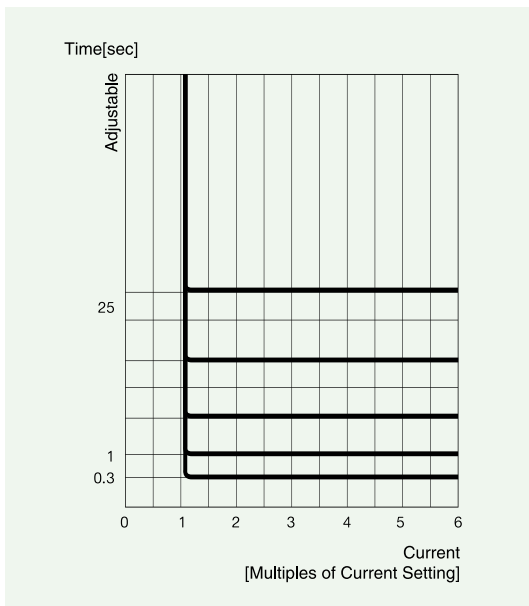


표2. 과전류보호 정한시 동작특성곡선

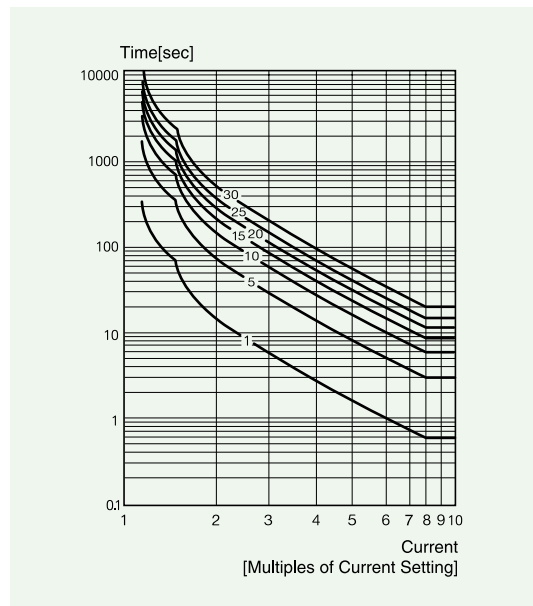


표3. 과전류보호 Thermal 반한시 동작특성 (0.5~32A)

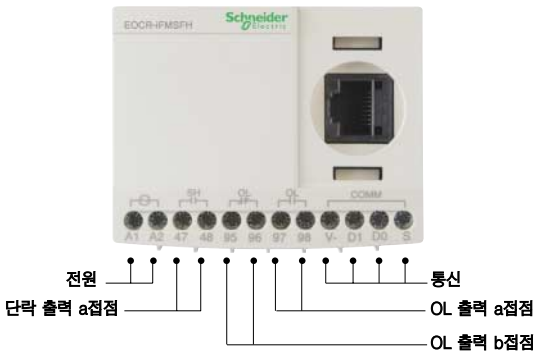
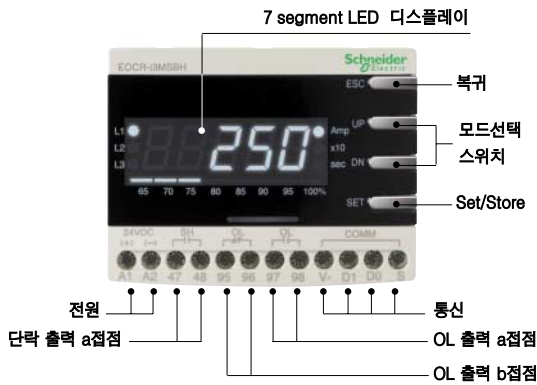
EOCR-i3MS/iFMS

전류설정범위표

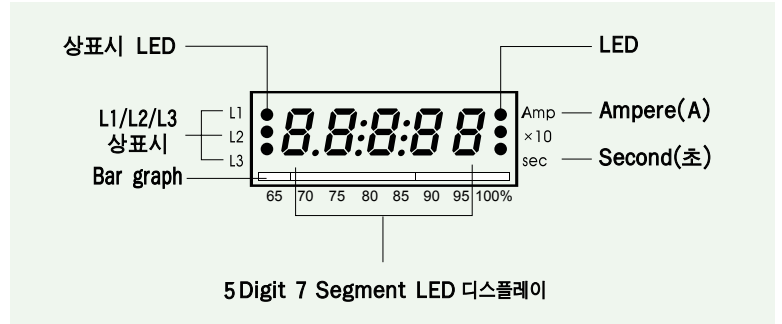
설정 범위	CT 관통횟수	외부 CT 변류비	CT 설정	비고
0.25 ~ 3A	2	CT 조합 없음	ct:nan	0.5A 이하 전류
0.1 ~ 1.2A	5	CT 조합 없음	ct:5t	0.5A 이하 전류
0.5 ~ 25A	1	CT 조합 없음	ct:nan	
10 ~ 120A	1	100 : 5	ct:100	
15 ~ 180A	1	150 : 5	ct:150	
20 ~ 240A	1	200 : 5	ct:200	
30 ~ 360A	1	300 : 5	ct:300	
40 ~ 480A	1	400 : 5	ct:400	
50 ~ 600A	1	500 : 5	ct:500	
60 ~ 720A	1	600 : 5	ct:600	
75 ~ 900A	1	750 : 5	ct:750	
80 ~ 960A	1	800 : 5	ct:800	

EOCR-i3MS/iFMS

디스플레이 정면도



3상의 운전전류를 EOCR 전면에 설치된 5 Digit 7 Segment 디지털 모니터에 상 표시와 함께 2초 간격으로 자동순환 표시되는 디지털 3상 전류계 기능입니다.



7 Segment LED

제어판넬 어느 방향에서나 반사로 인한 사용자의 식별 오류를 없애기 위해 문자 크기가 크고 안정감을 주는 배경색을 적용하였습니다.

Bar graph

- OC(과전류 보호)설정 전류에 대한 현재의 운전전류의 비율을 나타내므로 모터의 부하 상태를 알 수 있습니다.
- OC설정치를 모터의 정격전류로 하면 Bar graph가 표시하는 %는 모터의 부하율을 나타냅니다.
- 과전류 설정치에 대한 현재 흐르고 있는 전류의 비율을 표시, 즉, % 표시 = (현재의 전류/설정전류) × 100%
- 65%이하의 전류일 경우에 보이지 않습니다.
- 예를 들면, 과전류 설정을 4.5A로 했을 경우 흐르는 전류가 3.6A이면 80%까지의 LED가 켜지고, 2.92A 이하의 전류에서는 켜지지 않으며, 4.5A이상이 흐르면 100%(빨간색)까지 켜져서 과부하 상태를 나타냅니다.

각 상의 표시

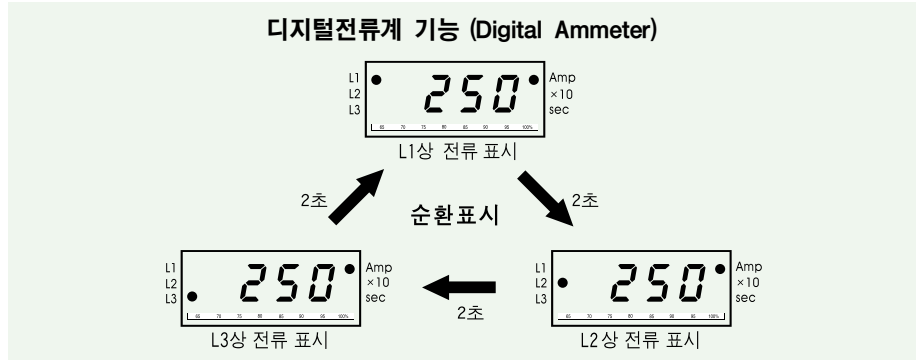
- 과전류, Stall 및 Jam 동작시에는 제일 높은 전류의 상을 표시
- 저전류와 전류 불평형으로 동작시에는 제일 낮은 전류의 상을 표시
- 결상 동작시 결상된 상을 표시
- 운전중에는 상 표시와 그 상의 전류를 표시

Amp : Ampere로 전류를 나타낼 때 LED가 ON이 됩니다.

× 10 : 표시할 전류가 999 Ampere이상이 될때 ON이 되어 10배의 전류를 나타내게 되고, 운전시간 설정시에 10시간 단위로 설정되며 이 LED가 ON이 됩니다.

Sec : Second(초)로 시간을 나타낼 때 ON이 됩니다.

3상 디지털전류계 기능



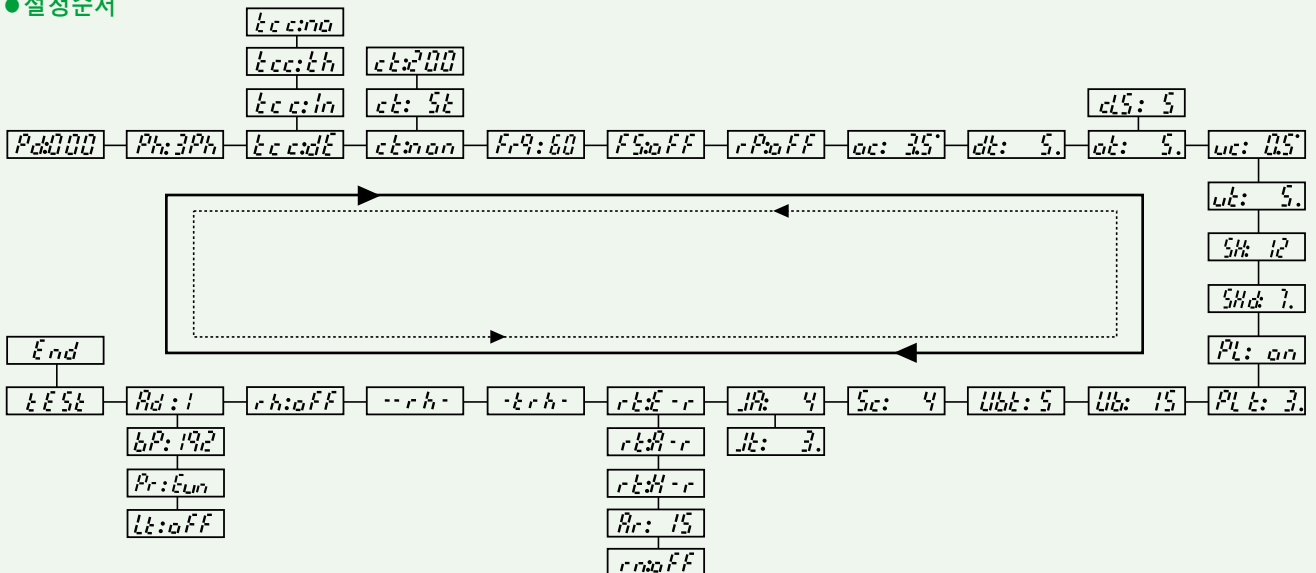
- * 운전중 SET 버튼을 한번 누르면 자동순환표시 대신 수동순환표시로 되며 수동순환모드에서는 SET(store) 버튼을 한번 누를때마다 위의 순서대로 순환하므로 필요시 어느 한 상의 전류를 고정시켜 집중관리가 가능합니다.
- * ESC 버튼을 한번 누르면 자동순환표시로 되돌아갑니다.

버튼스위치 역할 및 설정순서

버튼표시	기능설명
▲ UP ▼ DN	UP 또는 DN 버튼을 눌러 설정 하려고 하는 메뉴를 찾는다. 메뉴는 설정순서 및 표시의 설명을 참조합니다.
SET	SET 버튼을 한번 눌러 설정을 시작한다는 신호를 계전기에 보냅니다. 이때 설정하고자 하는 숫자나 문자가 깜박거리기 시작합니다. 설정이 가능하다는 것을 알리는 신호입니다.
▲ UP ▼ DN	UP 또는 DN 버튼을 눌러 설정 하려고 하는 숫자나 문자를 찾습니다.
SET	설정 하려고 하는 문자나 숫자가 표시되면 SET 버튼을 눌러 계전기에 기억시킵니다. 깜박이던 문자나 숫자가 멈춘다. 설정이 기억 되었음을 의미합니다.
ESC	ESC 버튼을 누르면 전류 표시로 돌아갑니다. 설정이 끝나고 ESC 버튼을 누르지 않고 50초가 경과하면 자동으로 전류 표시로 돌아갑니다.

* 동작이력(Fault History) 확인 : 전류순환표시에서 ESC 버튼을 5초 이상 누르면 가장 최근 동작 원인과 동작상의 전류 또는 동작 상이 표시되며, DN 버튼을 다시 누르면 DN 버튼을 누를 때마다 R상, S상, T상, (지락전류)가 차례로 표시되며, 그 이전 동작이력을 확인하려면 DN 버튼을 다시 누르면 동작 정보가 표시됩니다. 동작 정보가 표시되는 동안 Bar graph는 가장 최근 동작 내용 표시동안에는 100% LED만 켜지고, 그 이전 동작 내용 표시 동안에는 95%와 100% LED 2개가 켜지며, 가장 오래된 동작 내용이 표시되는 동안에는 90%, 95%, 그리고 100% LED 3개가 켜집니다. 동작이력 확인 도중에 ESC를 짧게 누르면 전류순환표시로 전환되며, UP 또는 DN 버튼을 누르면 고장 전류 표시일 때는 좌측 L1, L2, L3 LED중에 해당 상의 LED가 표시되며, 다른 고장 정보 표시에는 고장 항목 정보가 함께 표시 됩니다. 고장이력은 최대 3개까지 저장되며, 3개가 초과되면 가장 오래된 고장이력이 지워집니다.

● 설정순서



기능설정순서 및 설정 메뉴

순서	설정 내용	표시	내용	Default
1	Password	Pa:000	사용자 이외의 사람이 설정값을 변경하는 것을 막기 위해 설정하는 비밀번호입니다. 분실하면 설정변경이 불가능하기 때문에 반드시 필요한 경우에만 사용하는 것이 편리합니다. 000으로 설정하면 설정변경시 비밀번호를 체크하지 않습니다.	Pa:000
2	단상 3상 선택	Ph: 3Ph Ph: 1Ph	3상의 경우에는 Ph:3Ph를, 단상에 사용할 경우에는 Ph:1Ph를 설정하여 사용해야 합니다. 단상을 선택하면 역상, 결상 및 불평형 기능과 선택이 없어집니다.	Ph: 3Ph
3	동작특성	tcc:dE tcc:In tcc:th tcc:no	전류-시간 동작특성(Time-Current Characteristic)으로 dE는 Definite로 정한시를, In은 Inverse로 반한시를, th는 Thermal Inverse로 열축적 반한시를 의미하며 no를 선택하면 과전류는 보호기능만 정지되며, 다른 모든 보호기능은 정상적으로 동작합니다. 이들 동작 특성에 대해서는 별도의 설명을 참조하십시오.	tcc:dE
4	CT비율	ct:non ct:200 ct: 2t ct: 5t	외부 CT 비율을 선택하는 것으로 정한시를 사용할 경우 60A이상, 반한시 사용의 경우에는 32A이상에서 외부 CT를 사용하며, CT의 1차 전류를 설정합니다. 즉, 200:5 CT를 사용하는 경우 200을 설정하며, 최소전류 이하 적은 전류에 사용할 경우 CT에 전선을 감아서 사용할 때에는 CT를 통과한 수가 두 번일 때에는 2t를 5번일 경우에는 5t를 설정하고 없을 경우에는 non을 설정합니다.	ct:non
5	기본주파수	Fr:60	계통 기본주파수로 50 또는 60을 선택합니다.	Fr:60
6	Fail Safe	FS: on FS:off	Fail Safe기능선택으로 조작작원이 인가되면 OL(과부하)출력접점이 a는 b로, b는 a로 전환되며 동작(Trip)되면 원상으로 되돌아갑니다. 이 기능을 선택할 경우에는 ON을 선택하면 됩니다. oFF를 선택하면 OL 점점의 변화는 없고 동작시에만 상태가 바뀝니다. 용어설명 참조.	FS:off
7	역상	rP: on rP:off	역상(Reverse Phase)기능의 여부를 설정하는 것으로 ON하면 역상기능이 있는 것입니다. oFF를 설정하면 역상이 입력되어도 동작하지 않습니다. 단상으로 선택하면 이 메뉴는 나타나지 않습니다. 모터를 고정하고 사용하는 곳에서는 oFF에 설정하고 사용하는 것을 권장합니다.	rP:off
8	과전류 설정	oc: 3.5	Over Current로 원하는 과전류 값을 설정합니다. 단 설정된 부족전류 (uc:xx) 설정 이하로는 설정이 되지 않습니다.	oc: 5.
9	기동 지연 시간	dt: 5.	기동중 과전류, 부족전류, Stall과 Jam기능의 동작을 정지시키는 시간의 설정입니다. 단, 결상과 역상은 설정 시간내에도 동작합니다. 기동시에만 작용하며 한번 지나가면 다시 시작하지 않습니다.	dt: 5.
10	동작시간	ot: 5. cLS: 5	정한시(tcc:dE)를 사용하면 과전류 상태에서 동작시간을 설정하며, 반한시(tcc:In,th)를 선택하면 동작 특성곡선(Class-cLS)을 선택하도록 되고 선택한 특성곡선에 의해 동작합니다.	ot: 5.
11	저전류 설정	uc: 0.5	저전류-부족전류(Under Current)를 설정하는 것으로 무부하 전류에 설정하면 됩니다. 과전류 이상의 설정은 되지 않습니다.	uc:off
12	저전류 동작시간	ut: 5.	저전류 동작시간(Under Current Operating Time)으로 설정된 저전류 이하의 전류가 흐르면 동작하는 시간을 설정합니다. 저전류 설정을 oFF에 설정하면 이 메뉴는 나타나지 않습니다.	ut: 5.
13	단락 전류	SH: 12	보호를 원하는 단락 전류를 과전류 설정의 배수로 설정합니다. 설정된 전류이상의 전류가 흐르면 0.05초에 동작합니다.	SH: 10
14	단락 동작 지연 시간	SHd: 7	모터가 기동시 기동 전류에 의해 계전기가 동작하는 것을 지연시키는 시간을 설정합니다. 설정된 시간은 모터를 기동할 때에만 적용됩니다.	SHd: 0
15	결상	PL: on PL:off	Single Phasing-결상(Phase Loss) 보호기능의 설정으로 보호를 원하면 PL: ON을 선택하면 됩니다. 단상으로 선택하면 이 메뉴는 나타나지 않습니다.	PL: on
16	결상 동작 시간	PLt: 3.	결상 동작시간(Phase Loss Operating Time)으로 결상이 발생 했을 때 동작하는 시간을 0.5~5초까지 선택할 수 있습니다. PL:off를 선택하거나 단상으로 선택하면 이 메뉴는 나타나지 않습니다.	PLt: 2.
17	불평형	Ub: 15	전류 불평형(Unbalanced Current)을 %로 설정합니다. 이 기능이 필요 없을 경우에는 oFF에 설정합니다. 단상으로 선택하면 이 메뉴는 나타나지 않습니다. 불 평형율=(최대 상전류-최소 상전류)/최대 상전류×100%	Ub: 50

기능설정순서 및 설정 메뉴

순서	설정 내용	표시	내용	Default
18	불평형 동작시간	UbL: 5	불평형 동작시간으로 1~10초까지 설정 가능합니다. Ub oFF 이거나 단상으로 선택하면 이 메뉴는 나타나지 않습니다.	UbL: 5
19	Stall	Sc: 4	기동중 구속전류(Stall Current)설정으로 과전류 설정(oc: xx)값의 배수로 설정합니다. 기동시에만 적용되며 기동지연시간(D-Time)이 끝난후 0.5초 이내에 동작합니다. D-Time이 0이면 이 메뉴는 나타나지 않습니다.	Sc: 4
20	Jam	JR: 4	운전중 구속(Jam)으로 과전류 설정값(oc:xx)의 배수로 설정하며 운전중 급격한 부하의 증가가 발생했을 때 보호하는 기능입니다.	JR: 4
21	Jam 동작시간	Jt: 3.	Jam 동작시간(Jam Operating Time)으로 운전중 Jam이 발생했을 때 동작 시간을 설정합니다.	Jt: 5.
22	복귀방법	rtE-r	전기적 복귀(Electric Reset)으로 EOCR에 공급한 전원을 차단하면 복귀하는 방법으로 원방에서 복귀가 가능하므로 원방 복귀라고도 합니다.	rtE-r
		rtH-r	수동복귀(Manual Reset)으로 EOCR의 전면에 있는 ESC 버튼으로만 복귀가 가능합니다. 동작원인을 확인하고 복귀시켜야 하는 경우에 사용합니다.	
		rtA-r Ar: 15.	자동복귀(Auto-Reset)으로 EOCR동작후 설정한 시간에 자동으로 복귀시키는 메뉴입니다. 0.5초~20분까지 설정이 가능합니다.	
		Ar: 20n	역상, 결상, Stall 및 Jam으로 동작하면 자동복귀 하지 않습니다.	
23	재기동제한	rn: 3	자동복귀를 선택하고 사용할 경우 연속적인 기동은 기동전류에 의해 발생하는 열이 모터에 축적되어 모터의 소손으로 발전될 가능성이 있어 30분 이내에 재기동이 가능한 횟수를 정하는 것으로 과도한 열의 축적을 방지 하는 목적에 사용됩니다. oFF, 1~5회까지 선택할 수 있습니다.	rn:oFF
24	총 운전 시간	-trh- 033 ↔	EOCR을 설치하고 최소 감지전류 이상이 흐르면 운전시간이 누적 되어 총 99,999시간까지 적산됩니다. 최소 표시시간은 1시간 단위입니다. 운전중 메뉴에 들어가면 -trh- 과 누적시간을 1초 간격으로 보여주고 ESC를 누르면 메뉴표시로 돌아갑니다. 표시중에 문제가 발생하면 우선적으로 보호기능이 작동하여 트립하게 됩니다. 적산된 시간은 지우거나 설정이 불가능합니다.	설정 메뉴 아님
25	운전시간 표시	--rh- 033 ↔	-rh-와 운전시간을 반복하여 보여줍니다. 모터가 정지시 rh:oFF oFF를 설정하면 운전시간이 삭제되고 다시 설정하면 운전시간이 설정됩니다.	설정 메뉴 아님
26	운전시간	rh: 10.	모터 운전중에는 표시되지 않으며 모터 정지시에 oFF를 선택하면 누적된 운전시간이 지워집니다. 10시간 단위로 9990 시간까지 설정 가능합니다	rh:oFF
27	통신	Ad: 1	Modbus 슬레이브 주소로 1~247까지 설정가능합니다.	Ad: 1
		bP: 192	bP: 384 통신 속도를 설정하는 것으로 2.4Kbps, 4.8Kbps, 9.6Kbps, 19.2Kbps 및 38.4Kbps가 있습니다.	bP: 192
		Pr: EUn	Pr: EUn Pr: non 통신 Parity설정으로 odd, even 및 non 중 하나를 선택하여 설정합니다.	Pr: EUn
		Lt: oFF	Lt: 999. 통신 Time Out로 여기에서 정한 시간내에 Host에서 데이터 요청이 없으면 통신 두절로 판단하고 경고를 발하게 되는 시간을 설정합니다. 1~999초까지 설정이 가능합니다. OFF를 선택하면 통신 두절을 감시하지 않습니다.	Lt: oFF
28	시험	tEst	모터가 정지시에 이 메뉴를 선택하면 tEst가 깜빡이면서 3초후 설정된 O-Time를 Countdown 후 End 표시를 하며 출력은 트립상태가 됩니다. ESC를 누르면 전류 표시로 돌아갑니다. 모터가 운전 상태일 경우에는 이 메뉴는 나타나지 않습니다. 트립을 방지하기 위함입니다.	설정 메뉴 아님
29	완료	End	이것은 설정 메뉴가 아니고 tEst의 경우 완료를 표시하는 것입니다. 이것도 동작이력에 저장됩니다.	설정 메뉴 아님

* 운전중 설정을 변경할 경우에는 위 순서의 7번항까지는 운전중 설정이 되지 않음.

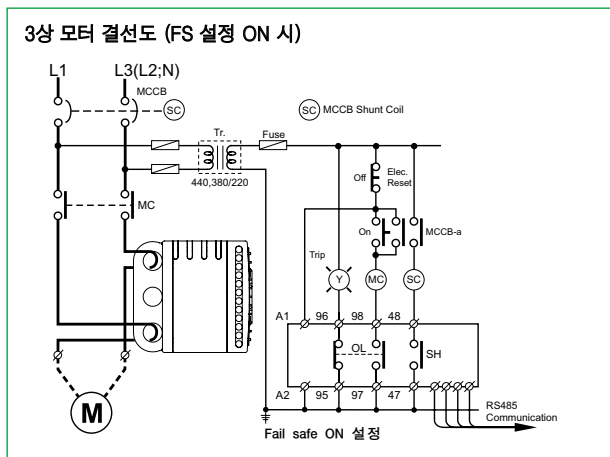
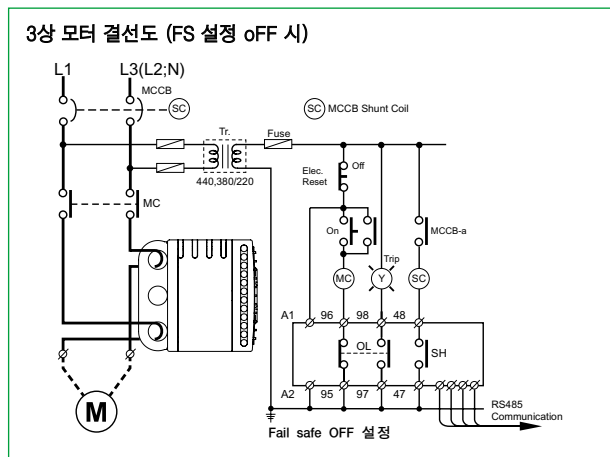
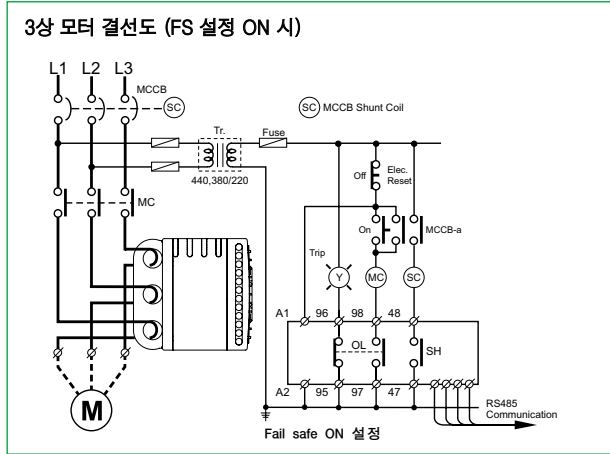
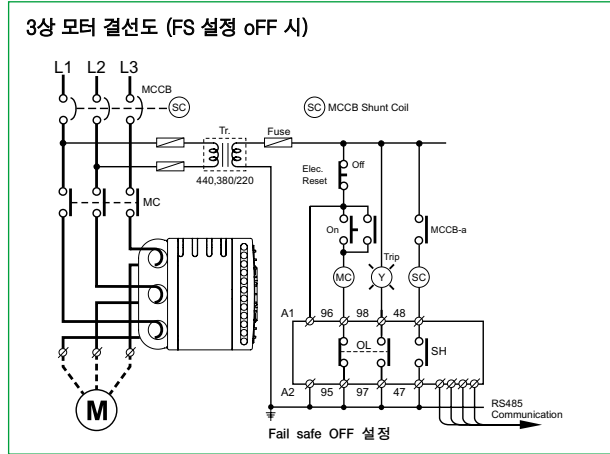
동작원인표시 및 확인방법

트립이 발생하면 고장원인과 각 상의 전류계측값을 저장하고, 표시합니다. 고장정보는 3회까지 저장이 되며 모터를 정지 중이거나 운전 중에 검색이 가능합니다.

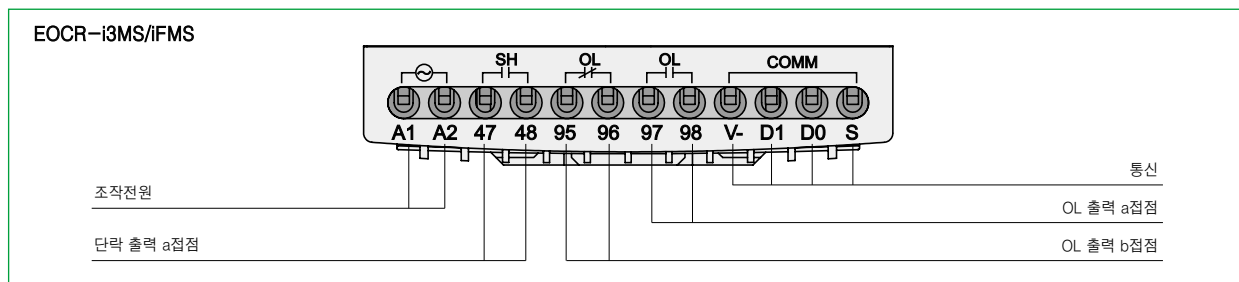
동작 표시 (Trip Indication)					
동작 (Trip)			동작 시에 UP/ DN 버튼을 눌러 각상의 전류를 확인 가능		
동작 원인	표시	표시 내용	L1 LED 켜짐	L2 LED 켜짐	L3 LED 켜짐
과전류		과전류로 동작한 가장 높은 상 전류와 상을 표시합니다.			
결상		결상된 상을 표시합니다.			
역상		역상으로 동작하였습니다.			
Stall		기동중 구속으로 동작한 가장 높은 상전류와 상을 표시합니다.			
Jam		운전중 구속으로 동작한 가장 높은 상전류와 상을 표시합니다.			
단락		단락으로 동작한 가장 높은 상전류와 상을 표시합니다.			
불평형		불평형률이 가장 큰 상전류와 상을 표시합니다.			
부족 전류		부족전류로 동작한 가장 낮은 상 전류와 상을 표시합니다.			
기동 제한		기동제한 회수가 넘어 재기동이 불가함을 표시합니다.	UP/DN은 동작하지 않으며, 제어전원을 OFF하거나 ESC 버튼을 눌러야 해제됩니다.		

EOCR-i3MS/iFMS

결선도 예시


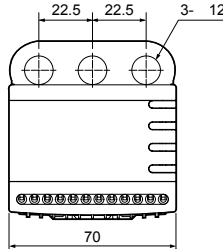
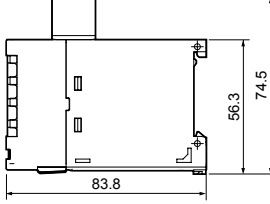
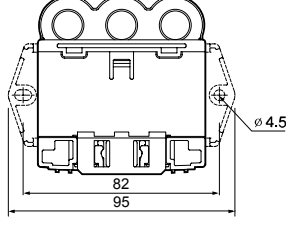

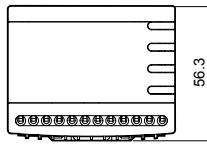
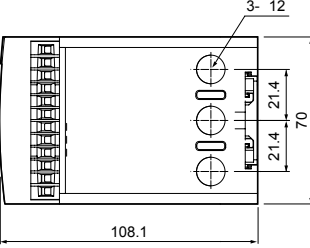
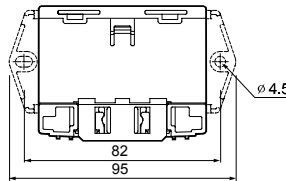

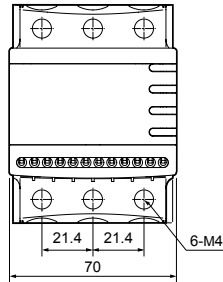
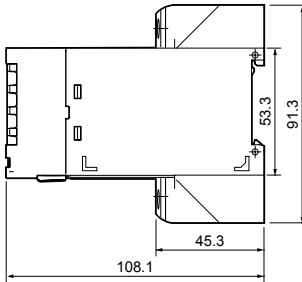
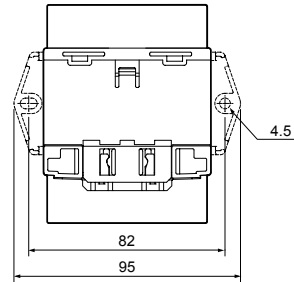


입출력 단자 구성도




EOCR-i3MS/iFMS

치수도

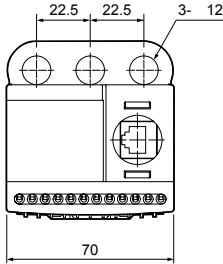
 <p>EOCR-i3MS (Window Type)</p>		 <p>PANEL & DIN RAIL TYPE</p>	 <p>MOUNTING HOLE SIZE</p>
 <p>EOCR-i3MS (Bottom Hole)</p>		 <p>PANEL & DIN RAIL TYPE</p>	 <p>MOUNTING HOLE SIZE</p>
 <p>EOCR-i3MS (단자대 부착)</p>		 <p>PANEL & DIN RAIL TYPE</p>	 <p>MOUNTING HOLE SIZE</p>

EOCR-i3MS/iFMS

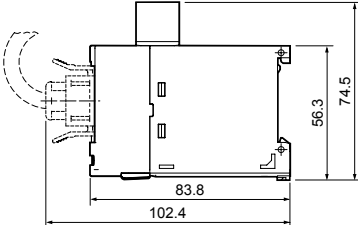
치수도



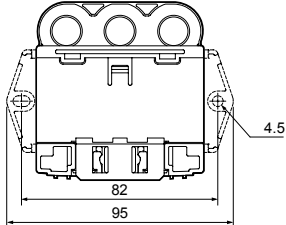
EOCR-iFMS (Window Type)




Dimensions: 22.5, 22.5, 3- 12, 70



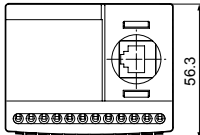
PANEL & DIN RAIL TYPE
Dimensions: 83.8, 102.4, 56.3, 74.5



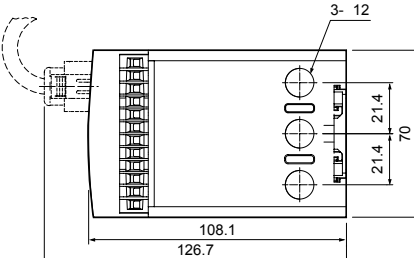
MOUNTING HOLE SIZE
Dimensions: 4.5, 82, 95



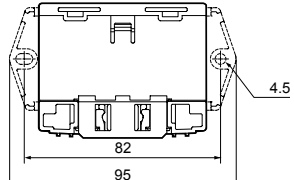
EOCR-iFMS (Bottom Hole)




Dimensions: 56.3



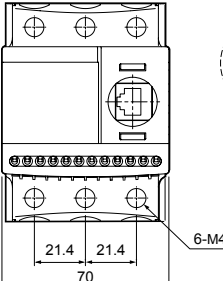
PANEL & DIN RAIL TYPE
Dimensions: 3- 12, 108.1, 126.7, 21.4, 21.4, 70



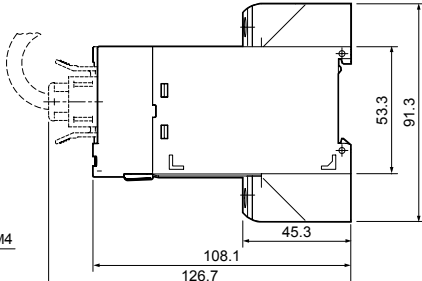
MOUNTING HOLE SIZE
Dimensions: 4.5, 82, 95



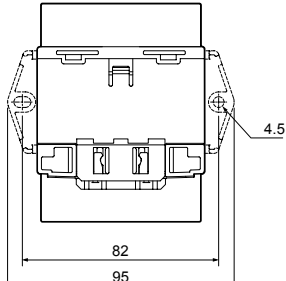
EOCR-iFMS (단자대 부착)




Dimensions: 21.4, 21.4, 70, 6-M4



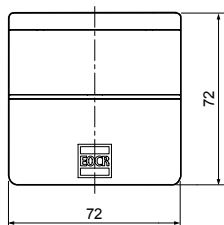
PANEL & DIN RAIL TYPE
Dimensions: 108.1, 126.7, 45.3, 53.3, 91.3



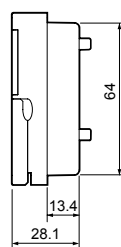
MOUNTING HOLE SIZE
Dimensions: 4.5, 82, 95



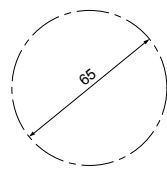
EOCR-PDM



Dimensions: 72, 72



Dimensions: 64, 13.4, 28.1



MOUNTING HOLE SIZE
Dimensions: 65

EOCR-i3MS/iFMS

주문사양

Reference		CT 구조	전류범위 [A]	출력접점	조작전원		비고	
					전압	주파수		
 Window CT  Bottom CT  Terminal	i3MS-	WRDBW	Window Hole	0.5 ~ 20A	b-a	DC/AC 24V	-	
		WRDBH	Bottom Hole					
		WRDBT	Terminal					
		WRDUW	Window Hole	0.5 ~ 20A	b-a	AC/DC 100~240V	50/60Hz	
		WRDUH	Bottom Hole					
		WRDUT	Terminal					
 Window CT  Bottom CT  Terminal	iFMS-	WRDBW	Window Hole	0.5 ~ 20A	b-a	DC/AC 24V	-	
		WRDBH	Bottom Hole					
		WRDBT	Terminal					
		WRDUW	Window Hole	0.5 ~ 20A	b-a	AC/DC 100~240V	50/60Hz	
		WRDUH	Bottom Hole					
		WRDUT	Terminal					

EOCR-i3MS/iFMS

외장 3CT 조합형 (전류범위가 60A 이상일 때)

Reference		CT 구조	전류범위 [A]	출력접점	조작전원		비고
					전압	주파수	
	i3MS-	H1DBW	100A	b-a	DC/AC 24V	-	
		HHDBW	150A				
		H2DBW	200A				
		H3DBW	300A				
		H4DBW	400A				
		H1DUW	100A	b-a	AC/DC 100~240V	50/60Hz	
		HHDUW	150A				
		H2DUW	200A				
		H3DUW	300A				
		H4DUW	400A				
	iFMS-	H1DBW	100A	b-a	DC/AC 24V	-	
		HHDBW	150A				
		H2DBW	200A				
		H3DBW	300A				
		H4DBW	400A				
		H1DUW	100A	b-a	AC/DC 100~240V	50/60Hz	
		HHDUW	150A				
		H2DUW	200A				
		H3DUW	300A				
		H4DUW	400A				

Reference		사양	비고	
	CABLE-	RJ45-00H	0.5M	기타 다른 케이블 길이는 특별 주문 가능합니다.
		RJ45-001	1M	
		RJ45-01H	1.5M	
		RJ45-002	2M	
		RJ45-003	3M	

EOCR-i3MS/iFMS

주문방법

EOCR-i3MS를 주문할 경우

i 3 M S - W R D U W L
 ① ② ③ ④ ⑤

① 전류범위	WR	0.5~20A
	H1	100:5A 3CT 조합형
	HH	150:5A 3CT 조합형
	H2	200:5A 3CT 조합형
	H3	300:5A 3CT 조합형
	H4	400:5A 3CT 조합형
② 출력접점형태	D	b(95-96), a(47-48)
③ 조작전원/주파수	B	DC/AC 24V
	U	AC/DC 100~240V
④ CT 형태	W	Window 관통형
	H	Bottom 관통형
	T	Terminal 형
⑤ 저주파수 운전	L	20Hz 이하의 저주파수 운전 지원

Cable을 주문할 경우

C A B L E - R J 4 5 - 0 0 1
 ① ②

① Cable 접속 사양	RJ45	
② Cable 길이	00H	0.5M
	001	1M
	01H	1.5M
	002	2M
	003	3M
	기타	주문사양(400M 까지 가능)

EOCR-iFMS를 주문할 경우

i F M S - W R D U W L
 ① ② ③ ④ ⑤

① 전류범위	WR	0.5~20A
	H1	100:5A 3CT 조합형
	HH	150:5A 3CT 조합형
	H2	200:5A 3CT 조합형
	H3	300:5A 3CT 조합형
	H4	400:5A 3CT 조합형
② 출력접점형태	D	b(95-96), a(47-48)
③ 조작전원/주파수	B	DC/AC 24V
	U	AC/DC 100~240V
④ CT 형태	W	Window 관통형
	H	Bottom 관통형
	T	Terminal 형
⑤ 저주파수 운전	L	20Hz 이하의 저주파수 운전 지원

* iFMS에는 디스플레이가 포함되어 있습니다.

* Cable-RJ45-xxx은 별도로 주문하여야 합니다.