

EOCR-SE/SE2/SE3

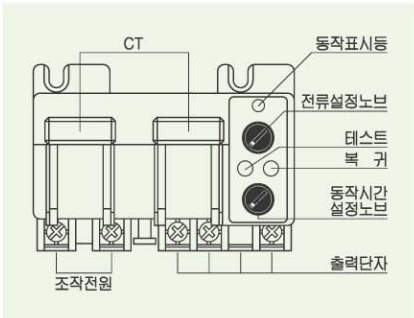
경제형 전자식 과전류계전기

아직도 모터를 태우다니!



EOCR-SE

- 초소형
- 과전류 / 결상 / 구속보호(결상 / 구속은 과전류 동작)
- 기동지연 / 동작지연시간 일체형
- 수동(복귀) / 전기적(원방)복귀
- 초절전형
- 무전압 해방기능(No Volt Release / Fail-safe Operation)→N형
- 직입기동형 / 범용 소형모터 보호에 적합
- 배선용이



보호기능

보호항목	동작시간
과 전 류	O-TIME
결 상	O-TIME
구 속	O-TIME

용도

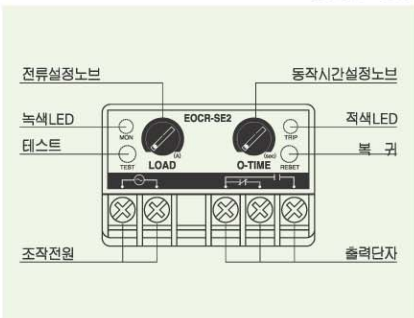
- 범용 모터 보호용
- 직입기동 소형 모터 보호용



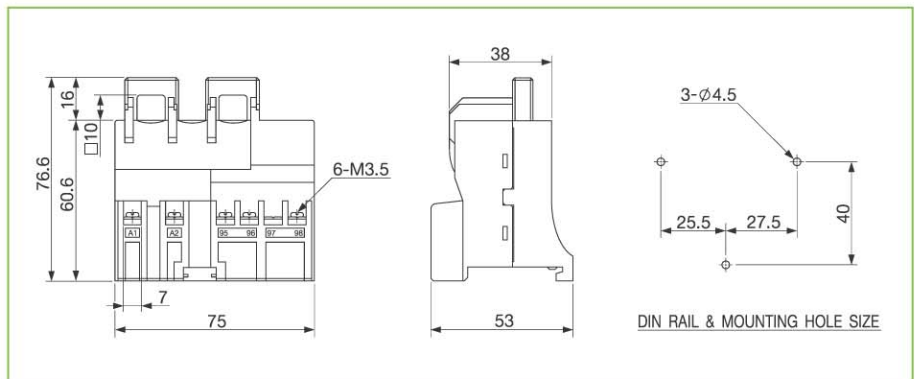
EOCR-SE2

정격사양

전류설정	Type	설정범위	
	05	0.5 ~ 6A	
	30	3.0 ~ 30A	
	60	5.0 ~ 60A	
동작시간설정	O-TIME	0.2 ~ 15초	
복귀		수동(즉시) / 전기적(원방) 복귀	
동작시간특성		정한시	
조작전원	전압	24	AC/DC24V
		220	AC90~260V
		기타전압	주문생산
보조접점	주파수	50/60Hz	
	형식	1-SPDT (1C)	SE, SE2
		2-SPST (1a1b)	SE3
상태	R	정상시 소자	
	N	정상시 여자	
정격	AC250V / 3A 저항부하(Resistive)		
취부	P	Panel Type	SE
	R	35mm Din Rail	SE2
	P/R	35mm Din Rail / Panel	SE3



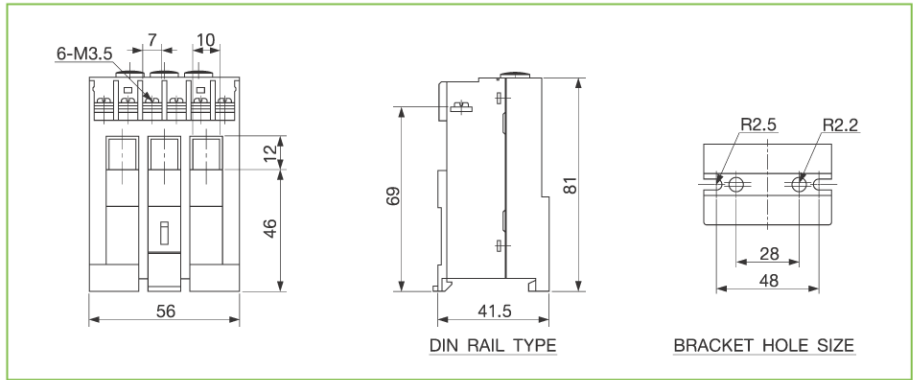
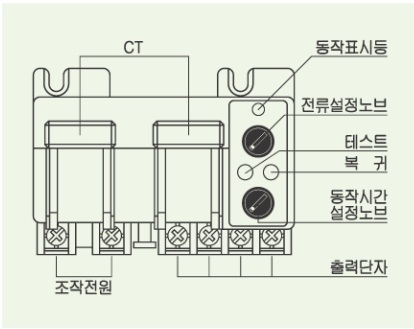
EOCR-SE3



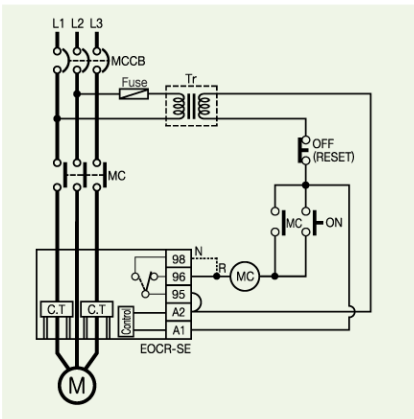
EOCR-SE

EOCR-SE/SE2/SE3

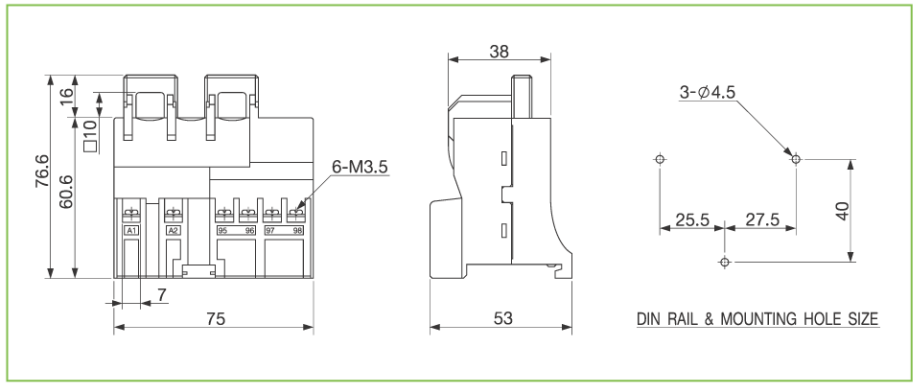
아직도 모터를 태우다니!



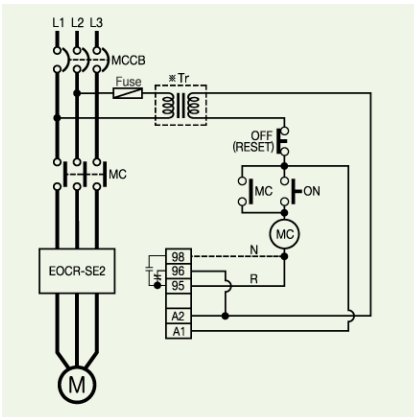
EOCR-SE2



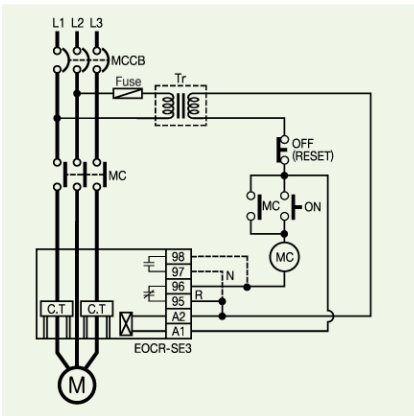
EOCR-SE



EOCR-SE3



EOCR-SE2



EOCR-SE3

※ "N" (Fail safe) Type 은 A1, A2 (또는 L1, L2) 에 조작전원을 인가하면 95-96 은 Open, 95(97)-98 은 Close 로 전환됨.

EOCR-SE/SE2/SE3

아직도 모터를 태우다니!

주문방법

Reference	전 류 범위[A]	출 력 접 점	조작전원		비 고		
			전 압[V]	주파수[Hz]			
EOCRSE	-05NB	5	N	DC/AC24V	-	Panel Mounting	
	-05NY7	5	N	220(90~260)	50/60	Panel Mounting	
	-05RB	5	R	DC/AC24V	-	Panel Mounting	
	-05RY7	5	R	220(90~260)	50/60	Panel Mounting	
	-3 0NB	30	N	DC/AC24V	-	Panel Mounting	
	-3 0NY7	30	N	220(90~260)	50/60	Panel Mounting	
	-3 0RB	30	R	DC/AC24V	-	Panel Mounting	
	-3 0RY7	30	R	220(90~260)	50/60	Panel Mounting	
	-60NB	60	N	DC/AC24V	-	Panel Mounting	
	-60NY7	60	N	220(90~260)	50/60	Panel Mounting	
	-60RB	60	R	DC/AC24V	-	Panel Mounting	
	-60RY7	60	R	220(90~260)	50/60	Panel Mounting	
EOCRSE2	-05NB	5	N	DC/AC24V	-	Din Rail	
	-05NY7	5	N	220(90~260)	50/60	Din Rail	
	-05RB	5	R	DC/AC24V	-	Din Rail	
	-05RY7	5	R	220(90~260)	50/60	Din Rail	
	-3 0NB	30	N	DC/AC24V	-	Din Rail	
	-3 0NY7	30	N	220(90~260)	50/60	Din Rail	
	-3 0RB	30	R	DC/AC24V	-	Din Rail	
	-3 0RY7	30	R	220(90~260)	50/60	Din Rail	
	-60NB	60	N	DC/AC24V	-	Din Rail	
	-60NY7	60	N	220(90~260)	50/60	Din Rail	
	-60RB	60	R	DC/AC24V	-	Din Rail	
	-60RY7	60	R	220(90~260)	50/60	Din Rail	
	-05NCY7	5	N	220(90~260)	50/60	Din Rail 1a1b	
	-05RCY7	5	R	220(90~260)	50/60	Din Rail 1a1b	
	-3 0NCY7	30	N	220(90~260)	50/60	Din Rail 1a1b	
	-3 0RCY7	30	R	220(90~260)	50/60	Din Rail 1a1b	
	-60NCY7	60	N	220(90~260)	50/60	Din Rail 1a1b	
	-60RCY7	60	R	220(90~260)	50/60	Din Rail 1a1b	
	EOCRSE3	-05NB	5	N	DC/AC24V	-	P/D 겸용 1a1b
		-05NY7	5	N	220(90~260)	50/60	P/D 겸용 1a1b
-05RB		5	R	DC/AC24V	-	P/D 겸용 1a1b	
-05RY7		5	R	220(90~260)	50/60	P/D 겸용 1a1b	
-3 0NB		30	N	DC/AC24V	-	P/D 겸용 1a1b	
-3 0NY7		30	N	220(90~260)	50/60	P/D 겸용 1a1b	
-3 0RB		30	R	DC/AC24V	-	P/D 겸용 1a1b	
-3 0RY7		30	R	220(90~260)	50/60	P/D 겸용 1a1b	
-60NB		60	N	DC/AC24V	-	P/D 겸용 1a1b	
-60NY7		60	N	220(90~260)	50/60	P/D 겸용 1a1b	
-60RB		60	R	DC/AC24V	-	P/D 겸용 1a1b	
-60RY7		60	R	220(90~260)	50/60	P/D 겸용 1a1b	

주문예시

예) EOCR-SE 를 주문할 경우

E O C R S E - 0 5 N Y 7

①	전류범위	05	0.5~6A
		30	3~30 A
		60	5~60A
②	출력접점상태	N	Normal Energized
		R	Normal De-energized
③	조작전원 / 주파수	B	AC/DC24V 겸용
		Y7	AC90~260V, 50/60Hz

예) EOCR-SE1/2 를 주문할 경우

E O C R S E 2 - 0 5 N Y 7

①	전류범위	05	0.5~6A
		30	3~30 A
		60	5~60A
②	출력접점상태	N	Normal Energized
		R	Normal De-energized
③	조작전원 / 주파수	B	AC/DC24V 겸용
		Y7	AC90~260V, 50/60Hz

* SE2의 출력접점은 1C이고 SE3의 출력접점은 1a-1b임.